

GARMIN®



DISPOZITIV PENTRU ZGARDA CĂINELUI T 20

Manual de utilizare

© 2023 Garmin Ltd. sau filialele sale

Toate drepturile rezervate. Conform legilor privind drepturile de autor, acest manual nu poate fi copiat, în întregime sau parțial, fără acordul scris al Garmin. Garmin își rezervă dreptul de a-și modifica sau îmbunătăți produsele și de a aduce schimbări conținutului acestui manual fără obligația de a înștiința vreă persoană sau organizație cu privire la asemenea modificări sau îmbunătățiri. Vizitați www.garmin.com pentru actualizări curente și informații suplimentare cu privire la utilizarea produsului.

Garmin®, sigla Garmin și Alpha® sunt mărci comerciale ale Garmin Ltd. sau ale filialelor sale, înregistrate în S.U.A. și alte țări. Garmin Express™ este marcă comercială a Garmin Ltd. sau a filialelor sale. Aceste mărci comerciale nu pot fi utilizate fără permisiunea explicită a Garmin.

TORX® este o marcă comercială înregistrată a Acument Intellectual Properties, LLC în Statele Unite sau în alte țări. Wi-Fi® este o marcă înregistrată a Wi-Fi Alliance Corporation. Alte mărci și nume comerciale aparțin proprietarilor respectivi.

Cuprins

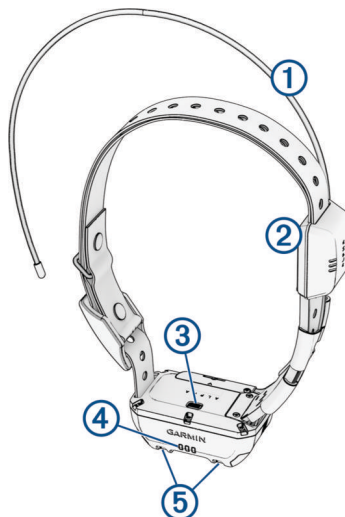
Inițiere.....	1
Dispozitiv pentru zgardă.....	1
Pornirea dispozitivului.....	1
Oprirea dispozitivului.....	1
Încărcarea dispozitivului pentru zgardă.....	2
Obținerea semnalelor de la sateliți.....	2
Adăugarea unui câine la navigatorul Alpha® utilizând asocierea wireless.....	2
Echiparea câinelui cu zgarda.....	3
Monitorizarea și dresajul câinelui.....	3
Monitorizarea câinilor.....	3
Dresajul câinilor.....	4
Comunicare cu dispozitivul pentru zgarda câinelui.....	4
Utilizarea unei rate de actualizare dinamică.....	4
Utilizarea modului de inactivitate.....	5
Informații dispozitiv.....	5
Descărcați manualul de utilizare.....	5
Actualizări ale produsului.....	5
Informații radio VHF.....	6
Specificațiile dispozitivului pentru zgardă.....	6
Anexă.....	6
Achiziționarea accesoriilor.....	6
Înlocuirea bateriei zgărzii câinelui.....	7
Înlocuirea benzii elastice a zgărzii câinelui.....	8
Înlocuirea curelei zgărzii câinelui.....	8
Înlocuirea antenei VHF a zgărzii câinelui.....	9

Inițiere

⚠️ AVERTISMENT

Consultați ghidul *Informații importante privind siguranța și produsul* din cutia produsului pentru a afla datele de siguranță și alte informații importante despre produs.

Dispozitiv pentru zgardă



①	Antenă VHF
②	Antenă GPS
③	Tastă de pornire
④	LED de stare
⑤	LED-uri semnalizare intermitentă.

Pornirea dispozitivului

- Pe dispozitivul pentru zgardă, mențineți apăsat butonul de pornire până când LED-ul de stare luminează intermitent și zgarda emite semnale sonore.

Oprirea dispozitivului

Mențineți apăsat butonul de alimentare până când LED-ul devine roșu în continuu.
Dispozitivul pentru zgardă emite un semnal sonor și se oprește.

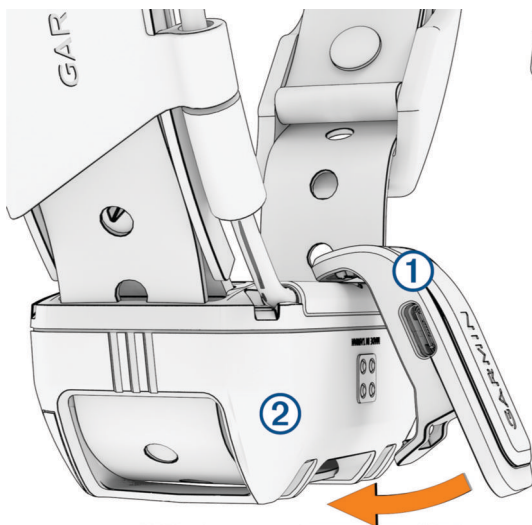
Încărcarea dispozitivului pentru zgardă

ATENȚIONARE

Pentru prevenirea coroziunii, uscați cu atenție contactele de pe zgarda câinelui și zona din apropiere înainte de a conecta clema de încărcare.

Înainte de utilizarea pentru prima dată a dispozitivului pentru zgarda câinelui, se recomandă să încărcați complet bateria. Încărcarea unei baterii complet descărcate durează circa cinci ore.

- 1 Fixați clema de încărcare ① pe dispozitivul pentru zgarda câinelui ②.



- 2 Introduceți conectorul mic al cablului de alimentare în portul USB al clemei de încărcare.
- 3 Conectați cablul de alimentare la o sursă de alimentare.
LED-ul de stare luminează continuu în roșu atunci când zgarda se încarcă.
- 4 După ce LED-ul de stare luminează continuu în verde, îndepărtați clema de încărcare de pe zgardă.

Obținerea semnalelor de la sateliți

Atât dispozitivul pentru zgardă, cât și navigatorul trebuie să recepționeze semnale de la satelit înainte de a-i pune câinelui dispozitivul pentru zgardă. Recepționarea semnalelor de la sateliți poate dura câteva minute.

- 1 Leșiți în aer liber, într-un spațiu deschis.
- 2 Activați pe ambele dispozitive.

■ ■ ■ ■ din bara de stare arată intensitatea semnalului GPS.

Atunci când dispozitivul pentru zgardă a recepționat semnale de la satelit, LED-ul de stare luminează intermitent în verde.

Adăugarea unui câine la navigatorul Alpha utilizând asocierea wireless

Pentru asocierea wireless, dispozitivul pentru zgardă trebuie să se afle în raza navigatorului Alpha.

- 1 Țineți apăsat butonul de pornire de pe dispozitivul pentru zgardă până când dispozitivul emite două serii de semnale sonore (de aproximativ 2 secunde) și apoi eliberați butonul de pornire.
LED-ul de stare luminează intermitent în albastru. Dispozitivul pentru zgarda câinelui este acum pregătită să fie asociată cu un navigator.
- 2 Pe navigator, selectați **Listă câini > Adăugare câine**.
- 3 Selectați **Asociere zgardă** și urmați instrucțiunile de pe ecran.
- 4 După adăugarea cu succes a dispozitivului pentru zgarda câinelui, introduceți numele câinelui și selectați ✓.
- 5 Selectați o culoare intermitentă pentru acest dispozitiv pentru zgarda câinelui și selectați ✓.

Echiparea câinelui cu zgarda

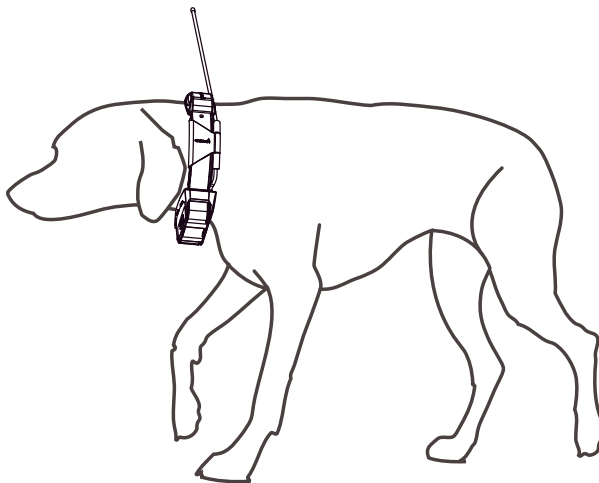
⚠ ATENȚIE

Nu pulverizați dispozitivul sau zgarda cu substanțe chimice dure, inclusiv, dar fără limitare, spray pentru purici și căpușe. Asigurați-vă întotdeauna că orice spray de purici și căpușe aplicat câinelui este complet uscat înainte de a-i pune câinelui zgarda. Cantități mici de substanțe chimice dure pot deteriora componentele din plastic și cureaua zgărzii.

Înainte de a putea pune zgarda câinelui, trebuie să asociați navigatorul și dispozitivul pentru zgardă (*Adăugarea unui câine la navigatorul Alpha® utilizând asocierea wireless, pagina 2*) și să recepționați semnale de la satelit (*Obținerea semnalelor de la sateliți, pagina 2*).

- 1 Poziționați zgarda cu antena de comunicare orientată în sus, cu antena GPS orientată în sus și cu LED-urile îndreptate înainte.
- 2 Poziționați zgarda în jurul porțiunii centrale a gâtului câinelui.
- 3 Strângeți cureaua astfel încât să fie poziționată comod în jurul gâtului câinelui și strângeți catarama.

NOTĂ: zgarda trebuie să fie montată strâns și nu trebuie să se poată roti sau glisa în jurul gâtului câinelui. Câinele trebuie să poată înghiți apa și hrana în condiții normale. Observați comportamentul câinelui, pentru a verifica dacă zgarda nu este prea strânsă.



- 4 Dacă banda este prea lungă, tăiați partea în exces, lăsând cel puțin 7,62 cm (3 in.) de rezervă.

Monitorizarea și dresajul câinelui

Un navigator poate monitoriza mai multe dispozitive pentru zgardă și alte navigatoare.

Monitorizarea câinilor

Navigatorul vă permite monitorizarea câinelui sau a mai multor câini, utilizând busola sau harta de monitorizare. Harta afișează locația dvs. și locația și traseele câinelui dvs. Indicatorul de busolă indică direcția locației curente a câinelui.

Dresajul câinilor

ATENȚIONARE

Trebuie să faceți cercetări și să investigați metodele de dresaj cele mai adecvate pentru dvs., câinele și necesitățile dvs. Acest manual conține câteva instrucțiuni de bază pentru dresaj, dar fiecare câine are nevoi de dresaj unice.

Când este utilizat corespunzător, sistemul de dresaj Alpha este un instrument de dresaj foarte util pentru a permite câinelui să-și atingă potențialul maxim. Utilizarea sistemului de dresaj trebuie să facă parte dintr-un program de dresaj global.

Începeți dresajul cu ajutorul unei lese, fără sistemul de dresaj Alpha. Câinele trebuie dresat să meargă la picior, să se oprească și să vină spre dvs. După ce câinele înțelege aceste trei comenzi de bază, puteți începe dresajul cu dispozitivul pentru zgardă și lesă. În final, când câinele respectă în mod constant comenzile cu ajutorul lesei și al zgării, puteți renunța la lesă pentru a practica dresajul numai cu dispozitivul pentru zgardă.

Metode de dresaj

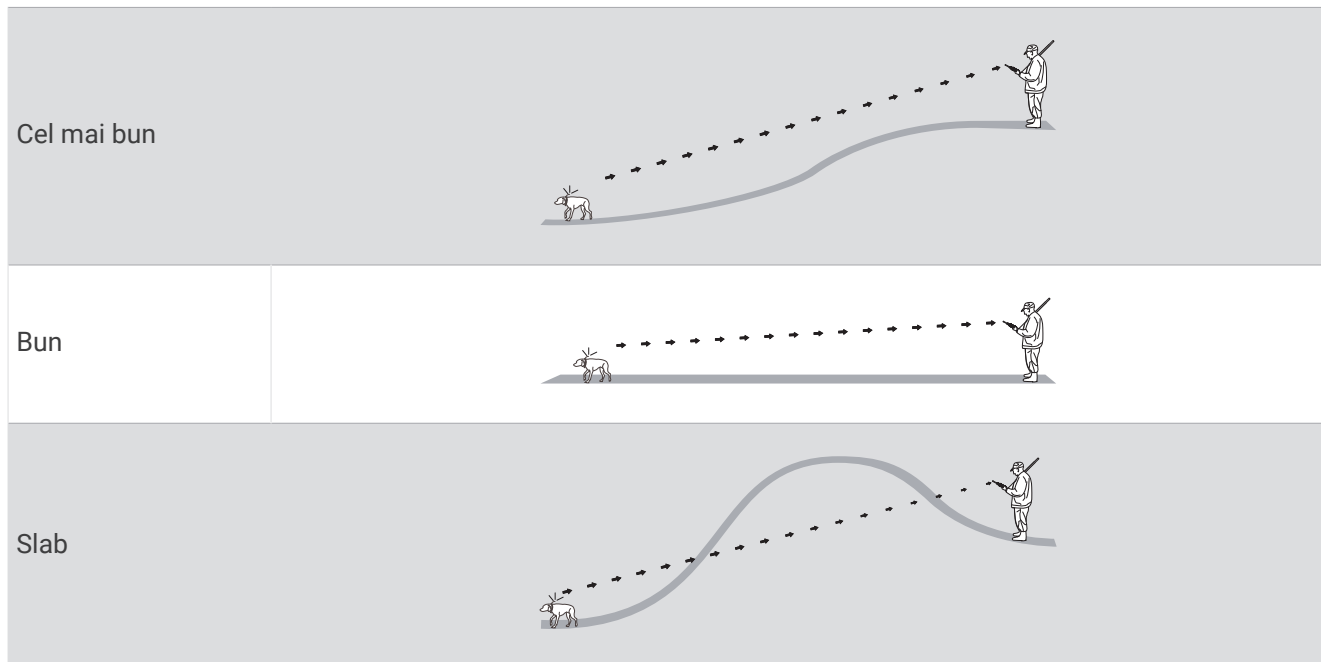
NOTĂ: caracteristicile pentru dresaj nu sunt disponibile în toate zonele, pentru zgările de monitorizare.

Ton: activează un ton sonor pe întreaga durată când se apasă butonul de dresaj.

Vibrații: aplică o vibrație câinelui, de maximum 8 secunde, când apăsați butonul de dresaj. Eficacitatea vibrației poate varia în funcție de temperamentul și experiența câinelui.

Comunicare cu dispozitivul pentru zgarda câinelui

Trebuie să mențineți o linie de vizare neobstrucționată între navigator și dispozitivul pentru zgardă, pentru a genera cel mai bun semnal de comunicație. Pentru a obține cele mai bune condiții pentru linia de vizare, trebuie să vă deplasați către cel mai înalt punct de altitudine din zona dvs. (de exemplu, pe vârful unui deal).



Utilizarea unei rate de actualizare dinamică


Atunci când monitorizați câinele în mod activ, dispozitivul pentru zgardă poate utiliza o rată de actualizare dinamică pentru a ajuta la economisirea energiei bateriei în funcție de activitatea câinelui dvs.

- 1 Selectați **Listă câini**.
- 2 Selectați un câine.
- 3 Selectați **Frecvență de actualizare > Dinamic**.

Utilizarea modului de inactivitate

Înainte de a putea accesa modul inactiv, trebuie să urmăriți locația câinelui dvs. utilizând dispozitivul pentru zgardă compatibil.

Când este conectat la un navigator, dispozitivul pentru zgarda câinelui poate fi pus în modul inactiv, pentru a economisi bateria atunci când nu monitorizați câinele în mod activ.

- 1 Selectați **Listă câini**.
- 2 Selectați un câine.
- 3 Selectați  > **Reglare modul de inactivitate a zgării**.
- 4 Selectați o opțiune:
 - Selectați **Repaus** pentru a intra în modul inactiv.
 - Selectați **Activ** pentru a ieși din modul inactiv.

Informații dispozitiv

Descărcați manualul de utilizare

Puteți descărca cel mai nou manual de utilizare de pe web.

- 1 Vizitați www.garmin.com/support.
- 2 Selectați **Manuale**.
- 3 Urmăriți instrucțiunile de pe ecran pentru a selecta produsul.

Actualizări ale produsului

Pe computer, instalați Garmin Express™ (www.garmin.com/express).

Aceasta oferă acces ușor la următoarele servicii pentru dispozitive Garmin®:

- Actualizări software
- Înregistrarea produsului

Configurarea Wi-Fi pentru dispozitivul pentru zgarda câinelui

Atunci când este asociat cu un navigator care acceptă configurarea tehnologiei Wi-Fi pe un dispozitiv pentru zgarda câinelui, dispozitivul pentru zgardă poate scana după rețele din apropiere Wi-Fi și se poate asocia la o rețea selectată. Atunci când dispozitivul pentru zgarda câinelui este conectat la o rețea Wi-Fi, acesta verifică automat dacă există actualizări software disponibile și le instalează atunci când dispozitivul pentru zgarda câinelui se încarcă și se află în raza rețelei Wi-Fi conectate.

- 1 Selectați **Listă câini**.
- 2 Selectați un câine.
- 3 Selectați  > **Configurare Wi-Fi zgardă** și urmați instrucțiunile de pe ecran.

Configurarea Garmin Express

- 1 Conectați dispozitivul la computer utilizând un cablu USB.
- 2 Vizitați garmin.com/express.
- 3 Urmăriți instrucțiunile de pe ecran.

Conectarea dispozitivului pentru zgarda câinelui la un computer

ATENȚIONARE

Pentru prevenirea coroziunii, trebuie să uscați cu atenție contactele de pe dispozitivul pentru zgarda câinelui și zona din apropiere înainte de a conecta clema de încărcare.

- 1 Fixați clema de încărcare pe dispozitivul pentru zgarda câinelui.
- 2 Introduceți conectorul mic al cablului USB în portul USB al clemei de încărcare.
- 3 Introduceți cealaltă extremitate a cablului USB într-un port USB al computerului.

Informații radio VHF

Acest produs poate fi utilizat numai pe anumite frecvențe radio, care variază în funcție de țara de utilizare. Navigatorul și dispozitivul pentru zgardă permit utilizatorului să instaleze o altă antenă. Schimbarea antenei poate avea ca rezultat o performanță radio îmbunătățită și o putere radiată mai mare. Nu trebuie să utilizați dispozitivul cu o antenă terță sau cu o antenă neaprobata de Garmin. Accesați www.garmin.com/tracking-legal pentru detalii privind performanțele și frecvența radio ale acestui produs, accesoriile legale și limitele de putere în diferite țări.

Specificațiile dispozitivului pentru zgardă

Tip baterie	Cu ioni de litiu, reîncărcabilă și înlocuibilă ¹ Este disponibil un accesoriu opțional pentru extinderea autonomiei bateriei ²
Durata de viață a bateriei	Până la 68 de ore Până la 136 de ore cu accesoriu opțional pentru autonomie extinsă a bateriei
Interval de temperatură optimă de funcționare	Între -20° și 60 °C (între -4° și 140 °F)
Interval de temperatură de încărcare	Între 0° și 40 °C (între 32° și 104 °F)
Interval de temperatură de depozitare	Între -20° și 70°C (între -4° și 158°F)
Interval wireless ANT®	Până la 10 m (32,8 ft.)
Interval radio VHF	Până la 14,48 km (9 mi.)
Frecvențe/protocoale wireless	152-169 MHz la 23,1 dBm maxim, 2,4 GHz la 12,33 dBm maxim
SAR EU	0,15 W/kg simultan tors, 0,15 W/kg simultan membru
Rezistența la apă	1 ATM ³

Anexă

Achiziționarea accesoriilor

- Accesoriile opționale sunt disponibile pe garmin.com sau la dealerul Garmin.

¹ Numai pentru utilizare cu piesa Garmin numărul 361-00035-16.

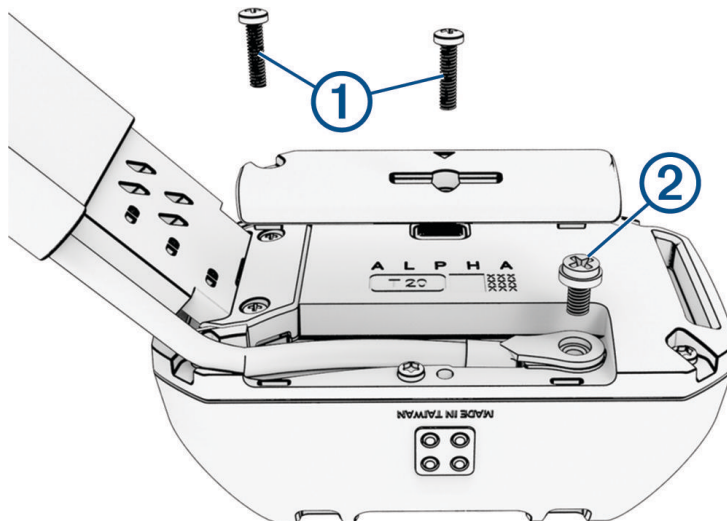
² Numai pentru utilizare cu piesa Garmin numărul 361-00148-00.

³ Dispozitivul este rezistent la o presiune echivalentă cu o adâncime de 10 m. Pentru mai multe informații, accesați www.garmin.com/waterrating.

Înlocuirea bateriei zgărzii câinelui

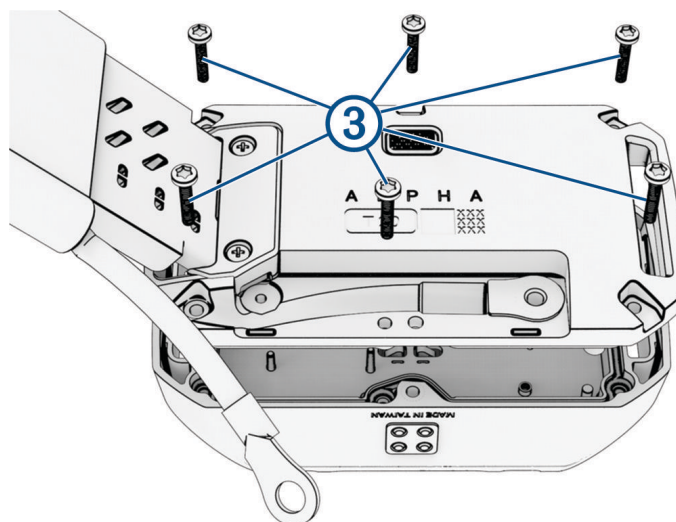
Înainte de a înlocui bateria, trebuie să curățați dispozitivul pentru zgarda câinelui de mizerie, apă și alte resturi. De asemenea, trebuie să aveți o șurubelniță mică Phillips (nr. 2) și o șurubelniță mică TORX® (T5).

- 1 Scoateți cele 2 șuruburi ① ale capacului antenei VHF.



- 2 Îndepărtați capacul antenei VHF.
- 3 Înlocuiți șurubul ② care fixează antena VHF pe plăcuța posterioară.
- 4 Scoateți cele șase șuruburi ③ de pe marginile exterioare ale plăcuței posterioare.

Rețineți orientarea LED-ului de stare și a conectorilor clemei de încărcare de pe baterie. Noua baterie trebuie instalată în aceeași poziție.



- 5 Scoateți bateria.

NOTĂ: asigurați-vă că garnitura sau sigiliul bateriei este îndepărtat(ă) împreună cu bateria uzată. Verificați ca garnitura cu bateria nouă să nu fie deteriorată și să fie introdusă complet în canal.

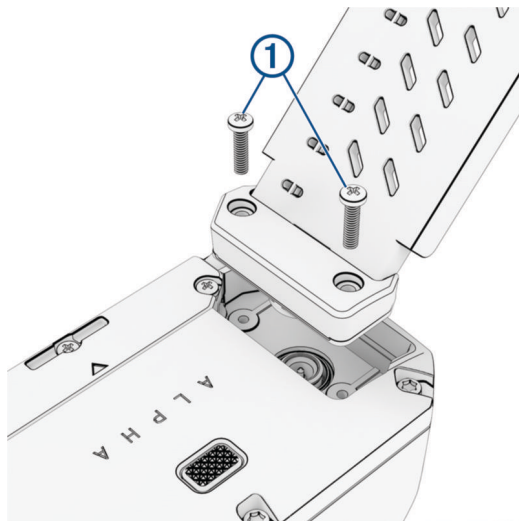
- 6 Conectați bateria nouă la plăcuța posterioară și strângeți șuruburile.
- 7 Înlocuiți șurubul care fixează antena VHF pe plăcuța posterioară.
- 8 Remontați capacul spate peste antena VHF.
- 9 Repoziționați și strângeți cele 2 șuruburi ale capacului antenei VHF.

După ce scoateți bateria veche, contactați centrul local de reciclare a deșeurilor pentru a recicla bateria în mod adecvat.

Înlocuirea benzii elastice a zgărzii câinelui

Înainte de a înlocui banda elastică a zgărzii câinelui, trebuie să curățați dispozitivul pentru zgarda câinelui de mizerie, apă și alte resturi. De asemenea, trebuie să aveți o șurubelniță Phillips (nr. 2) mică.

- 1 Îndepărtați cele 2 șuruburi ① fixând banda elastică a zgărzii câinelui de plăcuța posterioară.



- 2 Înlocuirea benzii elastice vechi a zgărzii câinelui

- 3 Poziționați noua bandă elastică a zgărzii câinelui pe plăcuța posterioară și strângeți cele 2 șuruburi pentru a o fixa.

Înlocuirea curelei zgărzii câinelui

Înainte de a schimba cureaua zgărzii câinelui, trebuie să curățați dispozitivul pentru zgarda câinelui de mizerie, apă și alte resturi.

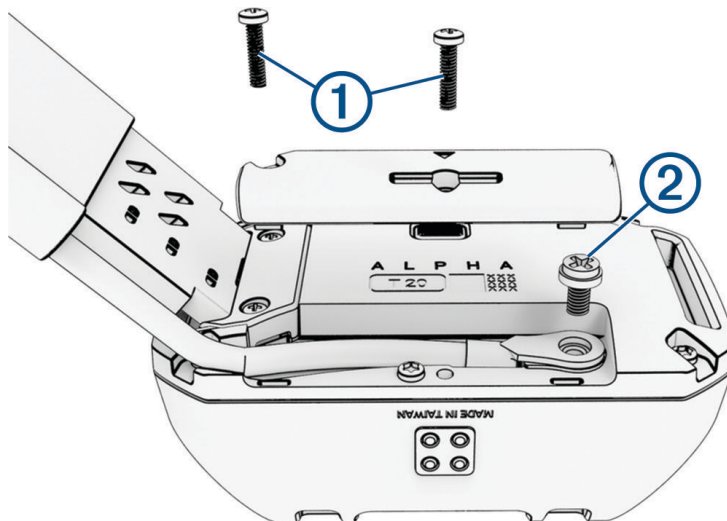
- 1 Trageți cureaua zgărzii de pe ghidajul antenei și dispozitivul pentru zgarda câinelui.
Poate fi necesar să împingeți și apoi să trageți cureaua zgărzii câinelui pentru a o îndepărta corect.
- 2 Introduceți cureaua zgărzii câinelui prin dispozitivul pentru câini și ghidajul antenei.



Înlocuirea antenei VHF a zgărzii câinelui

Înainte de a schimba antena VHF, trebuie să curățați dispozitivul pentru zgarda câinelui de mizerie, apă și alte resturi. De asemenea, trebuie să aveți o șurubelniță Phillips (nr. 2) mică.

1 Scoateți cele 2 șuruburi ① ale capacului antenei VHF.



2 Îndepărtați capacul antenei VHF.

3 Înlocuiți șurubul ② care fixează antena VHF pe plăcuța posterioară.

4 Trageți lungimea antenei din ghidajul antenei pentru a îndepărta antena veche.

5 Introduceți antena VHF nouă prin ghidajul antenei.

6 Înlocuiți șurubul care fixează antena VHF pe plăcuța posterioară.

7 Remontați capacul spate peste antena VHF.

8 Repoziționați și strângeți cele 2 șuruburi fixând capacul antenei VHF.

9 Fixați antena cu cleme suplimentare pentru antenă (opțional).



