



DE ZEISS steht für ein zuverlässig hohes Qualitätsniveau. Deshalb gewähren wir als Hersteller, unabhängig von den Gewährleistungsverpflichtungen des Verkäufers gegenüber dem Kunden, für dieses ZEISS Produkt eine Garantie von zwei Jahren. Der Garantiumfang ist unter dem folgenden Link einzusehen: www.zeiss.com/sports-optics/basic-warranty-conditions

ENG ZEISS is a byword for reliability and a high level of quality. Therefore, quite independently of the seller's warranty obligations to the customer, we the manufacturer offer a two year guarantee on this ZEISS product. The scope of the guarantee can be seen by accessing the following link: www.zeiss.com/sports-optics/basic-warranty-conditions

FR ZEISS est réputée pour le niveau élevé de sa qualité et pour sa fiabilité. C'est pourquoi, outre les obligations de garantie du vendeur envers le client, nous offrons en tant que fabricant une garantie de deux ans pour ce produit ZEISS. Vous pouvez consulter l'étendue de la garantie sous le lien suivant : www.zeiss.com/sports-optics/basic-warranty-conditions

IT ZEISS è sinonimo di qualità elevata ed affidabile. Per questo motivo, come produttore e indipendentemente dagli obblighi di garanzia legale del venditore rispetto all'acquirente, per questo prodotto ZEISS concediamo una garanzia di due anni. Il contenuto della garanzia è illustrato al seguente link: www.zeiss.com/sports-optics/basic-warranty-conditions

ESP ZEISS es sinónimo de un alto nivel de calidad garantizado. Por tanto, como fabricante ofrecemos para este producto ZEISS una garantía de dos años, con independencia de las obligaciones de garantía del vendedor frente al cliente. En el siguiente enlace podrá ver la cobertura de la garantía: www.zeiss.com/sports-optics/basic-warranty-conditions

SE ZEISS står för en pålitligt hög kvalitetsnivå. Oberoende av återförsäljarens garantiförpliktelser gentemot kunden ger vi som tillverkare därför två års garanti på denna ZEISS-produkt. Information om garantins omfattning finns på: www.zeiss.com/sports-optics/basic-warranty-conditions

FIN ZEISS merkitsee luotettavaa ja korkeaa laatua. Sen vuoksi myönämme tälle ZEISS-tuotteelle (myyjän ja asiakkaan välisestä takuuvuoroituksesta riippumatta) kahden vuoden mittaisen valmistajan takuun. Takuun sisältö käy ilmi seuraavasta linkistä: www.zeiss.com/sports-optics/basic-warranty-conditions

CZ ZEISS je synonymem spoehlivě vysoké úrovně kvality. Na tento ZEISS výrobek tak oby výrobcce poskytujeme dvouletou záruku, a to nezávisle na garančních závazcích prodejce vůči zákazníkovi. S rozsahem záruky se lze obeznámit na tomto odkaze: www.zeiss.com/sports-optics/basic-warranty-conditions

PL ZEISS jest symbolem niezawodnie wysokiej jakości. Dlatego oferujemy jako producent – niezależnie od obowiązków gwarancyjnych sprzedawcy wobec klienta – gwarancję na ten produkt na okres dwóch lat. Warunki gwarancji można znaleźć pod poniższym adresem: www.zeiss.com/sports-optics/basic-warranty-conditions

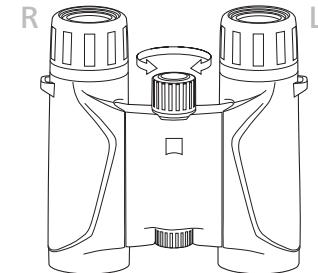
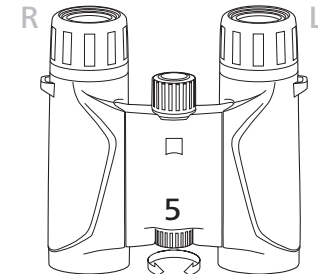
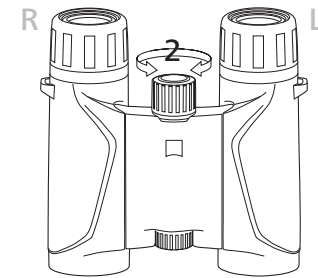
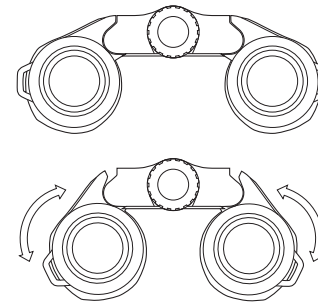
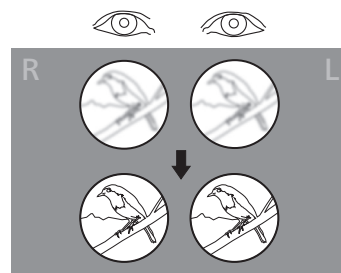
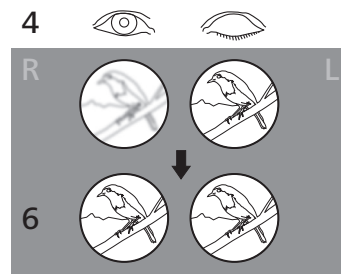
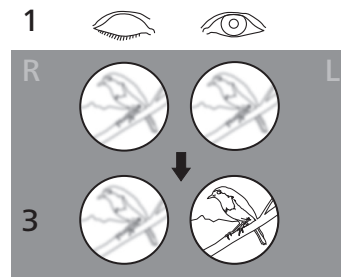
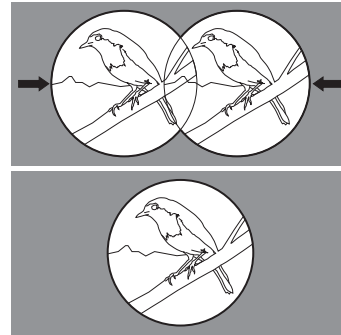
HU A ZEISS megbízhatóan kiemelkedő minőséget jelent. Ezért gyártóként – függetlenül az eladónak a vevővel szembeni garanciális kötelezettségétől – két év garanciát vállalunk erre a ZEISS-termékre. A garanciavállalás tartalma az alábbi linken tekinthető meg: www.zeiss.com/sports-optics/basic-warranty-conditions

RU Имя ZEISS является синонимом надёжности и высокого качества. Поэтому мы - независимо от гарантийных обязательств продавца по отношению к покупателю - предоставляем на данное изделие ZEISS гарантию сроком два года. С условиями гарантии можно ознакомиться по следующей ссылке: www.zeiss.com/sports-optics/basic-warranty-conditions

JP ZEISSは、頼りになる高い品質水準の代名詞です。そのため製造元として当社は、販売店の顧客に対する保証義務とは無関係に、本製品については二年間保証いたします。保証の範囲は以下のリンクをご参照ください。 www.zeiss.com/sports-optics/basic-warranty-conditions

CHN 蔡司代表可靠的高质量水平。因此，我们作为制造商，在销售者对顾客所做的一般产品保证之外，也为这个蔡司产品提供两年的保修保证。可于以下链接查阅保修保证的适用范围: www.zeiss.com/sports-optics/basic-warranty-conditions

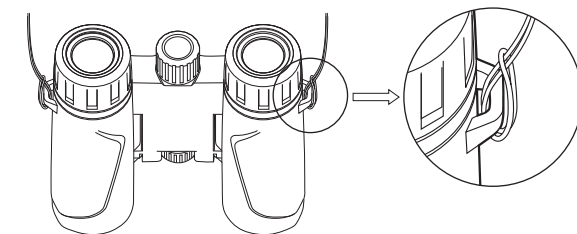
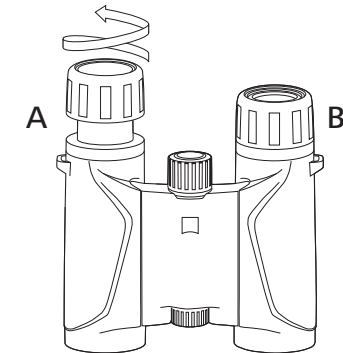
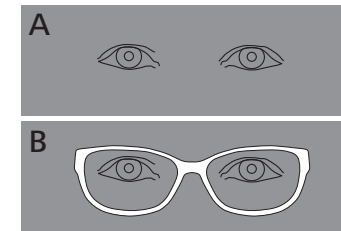
NL ZEISS staat voor een betrouwbaar hoog kwaliteitsniveau. Daarom verlenen wij als fabrikant - ongeacht de garantieverplichtingen van de verkoper ten opzichte van de klant - voor dit ZEISS product een garantie van twee jaar. De omvang van de garantie kan via de volgende link bekeken worden: www.zeiss.com/sports-optics/basic-warranty-conditions



ZEISS TERRA ED Pocket User Instructions



000000-2143-559 / 06.2015
DE_52_070_00011





DE	ENG	FR	IT	ESP	SE	FIN	8x25	10x25
Vergößerung	Magnification	Zoom	Ingrandimento	Aumento	Förstoring	Suurennos	8	10
Wirksamer Objektivdurchmesser	Effective lens diameter	Diamètre de l'objectif	Diametro utile dell'obiettivo	Diámetro efectivo de las lentes	Effektiv objektivdiameter	Vaikuttava objektiivin halkaisija	mm	25
Austrittspupillen-Durchmesser	Exit pupil diameter	Diamètre de la pupille de sortie	Diametro pupilla d'uscita	Diámetro de pupilas de salida	Utträdespupiller, diameter	Ulostulopupillin halkaisija	mm	3,1
Dämmerungszahl	Twilight factor	Indice crépusculaire	Valore crepuscolare	Factor crepuscular	Skymningstal	Hämärälukuarvo		14,1
Sehfeld	Field of vision	Champ de vision	Campo visivo	Campo visual	Synfält	Näkökenttä	m/1000m (ft/1000yds)	119 (357)
Subjektiver Sehwinkel	Subjective angle of view	Angle visuel subjectif	Angolo di visione soggettivo	Ángulo visual subjetivo	Subjektiv siktinkel	Subjektiiivinen näkökulma	°	52
Naheinstellgrenze	Close-up setting limit	Limite de proximité	Limite messa a fuoco	Limite de enfoque cercano	Närinställningsgräns	Lähsäätöraja	m (ft)	1,9 (6.2)
Dioprien-Verstellbereich	Dioptrie adjustment range	Etendue de réglage dioptrique	Campo regolazione diottrica	Margen de graduación ajustable	Dioptrijusteringsområde	Dioptrian säätöalue	dpt	+/- 3
Austrittspupillenabstand	Eye relief	Distance oculaire	Distanza occhi	Distancia al ojo	Ögonavstånd	Silmäväli	mm	16
Pupillendistanz	Pupil Distance	Ecart interpupillaire	Distanza interpupillare	Distancia de las pupilas	Pupillavstånd	Pupillietäisyys	mm	35 - 72
Objektivtyp	Lens type	Type d'objectif	Tipo d'obiettivo	Tipo de lentes	Objektivtyp	Objektiivityyppi	ED	ED
Prismensystem	Prism system	Système de prismes	Sistema prismatico	Sistema de prismas	Prismasystem	Prismajärjestelmä		Schmidt-Pechan
Vergütung	Coating	Traitements externes	Trattamento	Revestimiento	Behandling	Päällyste		Hydrophobic ZEISS MC
Stickstofffüllung	Nitrogen filling	Injection d'azote	Riempimento di azoto	Relleno de nitrógeno	Kvävefyllning	Typittäyte	√	√
Wasserdichtigkeit	Waterproof	Étanchéité	Tenuta stagna	Impermeabilidad al agua	Vattentätethet	Vesitiiviyys	mbar	100
Funktionstemperatur	Operating temperature	Température fonctionnelle	Temperatura funzionamento	Temperatura de funcionamiento	Funktion av temperaturen	Toimintalämpötila	°C (°F)	-20 / +63 (-4 / +145)
Länge	Length	Longueur	Lunghezza	Largo	Längd	Pituus	mm (in)	111 (4.4)
Breite bei Augenweite 65mm	Width with an eye spacing of 65 mm	Largeur pour une amplitude visuelle de 65 mm	Larghezza con distanza interpupillare di 65 mm	Anchura con una distancia interpupilar de 65 mm	Bredd vid en ögonvidd på 65 mm	Leveys silmänetäisyydellä 65 mm	mm (in)	115 (4.5)
Gewicht	Weight	Poids	Peso	Peso	Vikt	Paino	g (oz)	310 (10.9)

CZ	PL	HU	RU	JP	CHN	NL	8x25	10x25
Zvětšení	Powiększenie	Nagyítás	Увеличение	倍率	放大倍率	Vergroting	8	10
Účinný průměr objektivu	Średnica obiektywu	Effektiv objektívátmérő	Рабочий диаметр объектива	対物側チューブ径	有效物鏡直径	Objectiefdiameter	mm	25
Průměr výstupní pupily	Żrenica wyjściowa	Kilépő pupilla átmérője	Диаметр выходного зрачка	射出瞳径	出瞳孔径	Diameter uitredepupil	mm	3,1
Výkon za žera	Liczba zmiernychowa	Szürkületi érték	Сумеречное число	薄暮係数	微光系数	Schemergetal		14,1
Zorné pole	Pole widzenia	Látómező	Поле зрения	視界	处视界	Gezichtsveld	m/1000m (ft/1000yds)	97 (291)
Subjektívni zorný úhel	Subiektywny kąt widzenia	Szubjektív látószög	Субъективный угол зрения	見掛視界	視角	Gezichtsveld in graden	°	52
Mez nastavení na krátkou vzdálenost	Granica bliskiego ustawienia	Közeli beállítási határa	Предел ближней настройки	最短合焦距離	近距离调整范围	Nabij-instelgrens	m (ft)	1,9 (6.2)
Rozmezí seřízení dioptrií	Zakres regulacji dioptrii	Dioptriaállítási tartomány	Диапазон регулировок диоптрий	視界補正範囲	屈光度调节范围	Dioptrie-instelling	dpt	+/- 3
Vzdálenost k očím	Odstęp oka	Szemtávolság	Расстояние до глаза	アイレリーフ	出瞳距离	Oogafstand	mm	16
Pupilární vzdálenost	Odległość między źrenicami	Pupillatávolság	Межзрачковое расстояние	眼幅	瞳距	Pupil afstand	mm	35 - 72
Typ objektivu	Typ obiektywu	Objektív típus	Тип объектива	対物レンズ	物鏡类型	Objectief type	ED	ED
Hranolová soustava	System pryzmatowy	Prizmarendszer	Система призм	プリズム	棱鏡系統	Prisma type		Schmidt-Pechan
Povrstvení	Powłoka	Bevonat	Просветление	コーティング	涂层	Coating		Hydrophobic ZEISS MC
Plnění dusíkem	Wypelnienie azotem	Nitrogéntöltet	Наполнение азотом	窒素充填	充氮	Stikstofvulling	√	√
Vodotěsnost	Wodoszczelność	Vízállóság	Водонепроницаемость до	耐水性	防水	Waterdichtheid	mbar	100
Rozsah pracovních teplot	Zakres temperatur	Üzemi hőmérséklet	Рабочая температура	機能温度	运行温度	Omgevingstemperatuur	°C (°F)	-20 / +63 (-4 / +145)
Délka	Długość	Hossz	Длина	全長	长度	Lengte	mm (in)	111 (4.4)
Šířka v případě rozestupu očí 65 mm	Szerokość przy rozstawie oczu 65 mm	Szélesség 65 mm szemtávolság esetén	Ширина при расстоянии между зрачками 65 мм	幅 (PD 65 mm)	眼距为 65 mm 时的宽度	Breedte bij een pupilafstand van 65mm	mm (in)	115 (4.5)
Hmotnost	Ciężar	Súly	Вес	重さ	重量	Gewicht	g (oz)	310 (10.9)

DE Änderungen in Ausführung und Lieferumfang, die der technischen Weiterentwicklung dienen, sind vorbehalten.

ENG Subject to changes in design and scope of supply due to technical improvements.

FR Sous réserve de modifications dans la production et le contenu de la livraison, qui influenceraient le développement technique.

IT Con riserva di eventuali modifiche all'esecuzione e alla fornitura necessarie per l'ulteriore sviluppo tecnico del prodotto.

ESP Nos reservamos el derecho a modificaciones técnicas y a cambios de los componentes que constituyen el suministro.

SE Ändringar av utförande och leveransomfattning, vilka syftar till teknisk vidareutveckling, förbehållna.

FIN Pidätetään oikeus mallin ja toimituksen sisällön muutoksiin, jotka edistävät laitteen teknistä kehittämistä.

CZ Změny v provedení a obsahu dodávky, které slouží dalšímu vývoji produktu, jsou vyhrazeny.

PL Zmiany wykonania i zakresu dostawy, służące rozwojowi technicznemu, zastrzeżone.

HU A kivétel és a szállítási terjedelem műszaki fejlesztés érdekében végzett módosításának jogát fenntartjuk.

RU Мы оставляем за собой право на внесение изменений в исполнение и комплект поставки, служащие техническому усовершенствованию

JP 技術開発の進展により、製品の仕様、内容に変更がある場合があります。ご了承ください。

CHN 保留因继续改进技术而更改规格和供货范围的权利。

NL Wijzigingen en toebehoren, welke voor de technische doorontwikkeling dienen, zijn voorbehouden.

